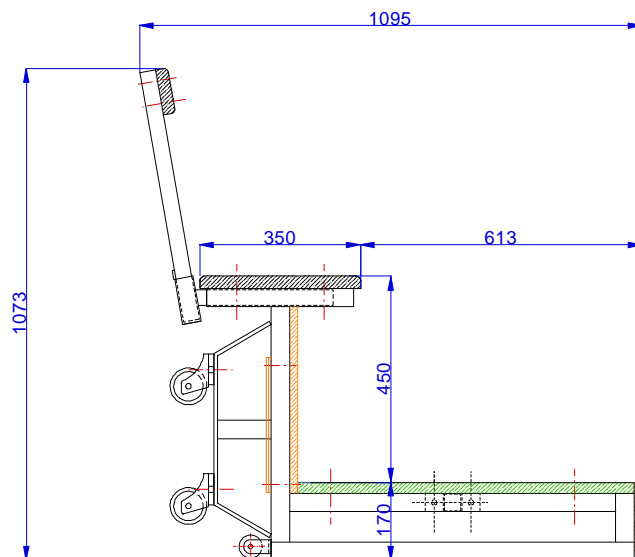


ESCALIER POUR GRADIN 2 RANGS AVEC CONTRE MARCHÉ

FICHE PRODUIT

Normes et réglementations :

■ ■ FABRIQUÉ EN TOURAINE



Coloris structure standard : Poudrage blanc RAL 9003
Plancher et contre marches : marron foncé
Assise : lamellé collé sapin

CARACTÉRISTIQUES DU PRODUIT

L'escalier permet un accès en toute sécurité au gradin 2 rangs.

- Encombrement réduit permettant un rangement facile
- Largeur 1m x Profondeur 1.1m
- Ossature tubulaire traité en polyester
- Contre marche en contreplaqué épaisseur 18mm, avec film phénolique marron foncé - Classement feu M3.
- Circulation en contreplaqué antidérapant épaisseur 24mm, avec film phénolique marron foncé - Classement feu M3.
- Assise largeur 350mm au dernier rang en lamellé collé sapin épaisseur 32mm
- Dossier amovible

Livré démonté (montage extrêmement facile)

Unité de vente : Unité

Poids :51 kg

