

RAMBARDE DE RINK HOCKEY / ROLLER HOCKEY MIXTE: PEHD / POLYCARBONATE

FICHE PRODUIT

Normes et réglementations : conforme au règlement fédéral

■ ■ FABRIQUÉ EN TOURAINE



Coloris structure standard : poudrage blanc RAL 9003

Autres coloris en option : nous consulter

Remplissage : panneau PEHD et POLYCARBONATE

CARACTÉRISTIQUES DU PRODUIT

La rambarde amovible est composée de :

- Modules de 1.07m de haut (Réglementaire) et de 0,5 à 3 m de long ajustés en fonction de la configuration de la salle, constitués d'une ossature tubulaire en acier peint aux poudres polyester et de panneaux en PEHD et de panneaux POLYCARBONATE (non classé au feu)
- Portes d'accès joueurs renforcées avec verrouillage/déverrouillage rapide
- 1 plinthe de 20cm de haut en PEHD (non classé au feu)

NS+

- Fortes épaisseurs de PEHD et POLYCARBONATE : robustesse et durabilité
- PEHD du module : épaisseur 10mm *(les modules arrondis sont uniquement en PEHD)*
- POLYCARBONATE du module : épaisseur 10mm
- PEHD de la plinthe : épaisseur 15mm minimum

Installation et démontage de la rambarde simples et nécessitant peu d'outils.

Choix du modèle de rambarde

Unité de vente : Unité



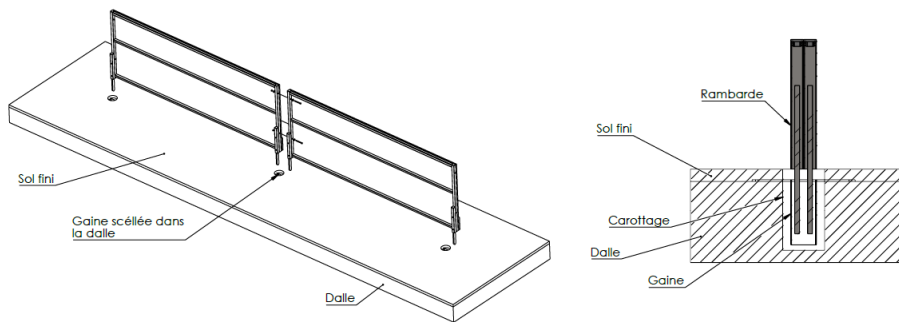
**RAMBARDE DE RINK HOCKEY / ROLLER HOCKEY
MIXTE: PEHD / POLYCARBONATE**

FICHE PRODUIT

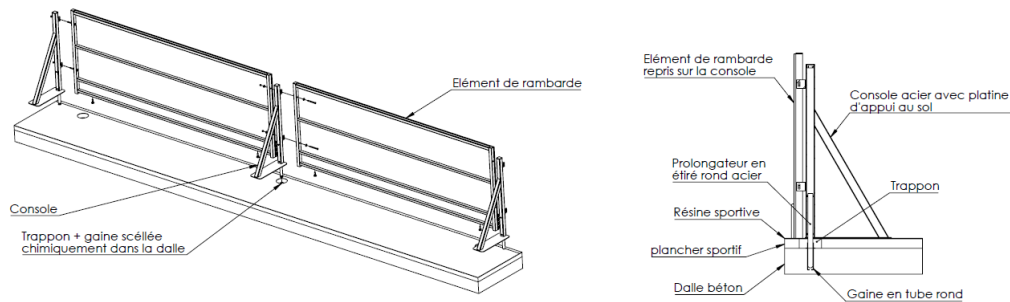
Normes et réglementations : conforme au règlement fédéral

■ ■ FABRIQUÉ EN TOURAINE

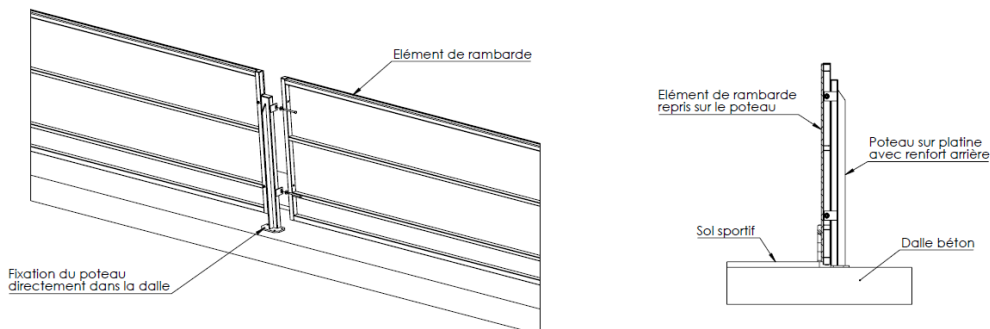
Rambarde pour fourreaux



Rambarde sur consoles



Rambarde sur platines



Unité de vente : Unité

