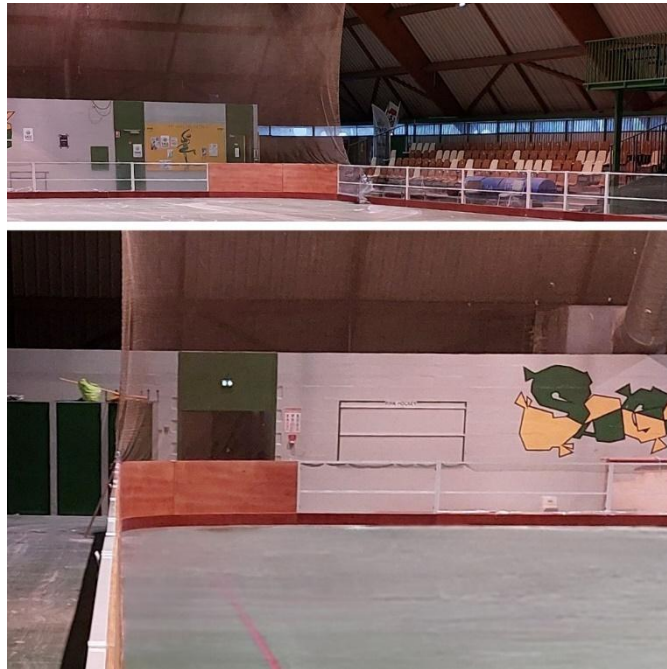


RAMBARDE DE RINK HOCKEY / ROLLER HOCKEY MIXTE: BOIS / POLYCARBONATE

FICHE PRODUIT

Normes et réglementations : conforme au règlement fédéral

■ ■ FABRIQUÉ EN TOURAINE



Coloris structure standard : poudrage blanc RAL 9003
Autres coloris en option : nous consulter
Remplissage : panneaux BOIS contreplaqué et POLYCARBONATE

CARACTÉRISTIQUES DU PRODUIT

La rambarde amovible est composée de :

- Modules de 1.07m de haut (Réglementaire) et de 0,5 m à 3 m de long ajustés en fonction de la configuration de la salle, constitués d'une ossature tubulaire en acier peint aux poudres polyester et de panneaux en contreplaqué BOIS (vernissés) et panneaux en POLYCARBONATE
- Portes d'accès joueurs renforcées avec verrouillage/déverrouillage rapide
- 1 plinthe de 20cm de haut en bois massif

NS+

- Fortes épaisseurs de bois et polycarbonate : robustesse et durabilité
- BOIS du module : épaisseur 18mm (les modules arrondis sont uniquement en bois)
- POLYCARBONATE du module : épaisseur 10mm
- BOIS de la plinthe : épaisseur 20mm minimum

Installation et démontage de la rambarde simples et nécessitant peu d'outils.

Choix du modèle de rambarde

Unité



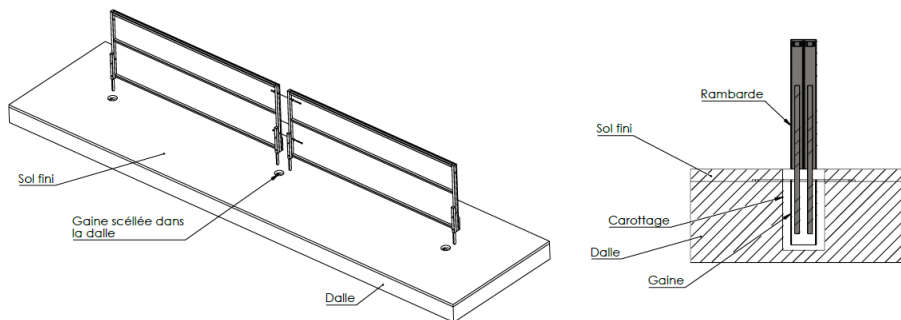
**RAMBARDE DE RINK HOCKEY / ROLLER HOCKEY
MIXTE: BOIS / POLYCARBONATE**

FICHE PRODUIT

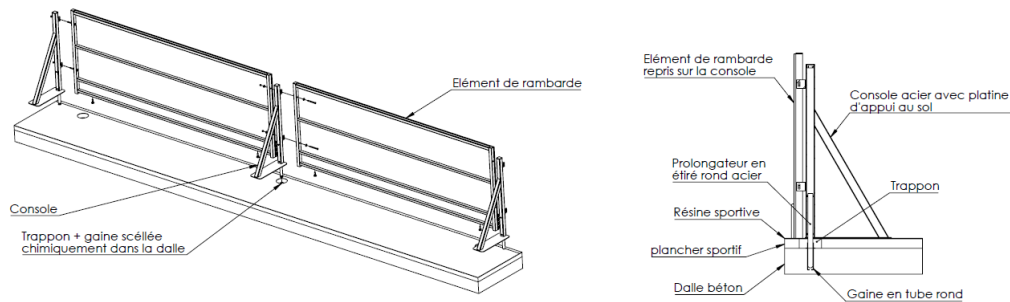
Normes et réglementations : conforme au règlement fédéral

■ ■ FABRIQUÉ EN TOURAINE

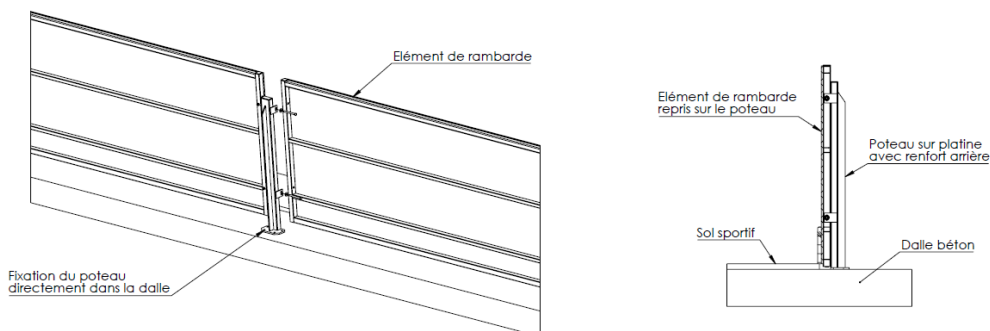
Rambarde pour fourreaux



Rambarde sur consoles



Rambarde sur platines



Unité de vente : Unité